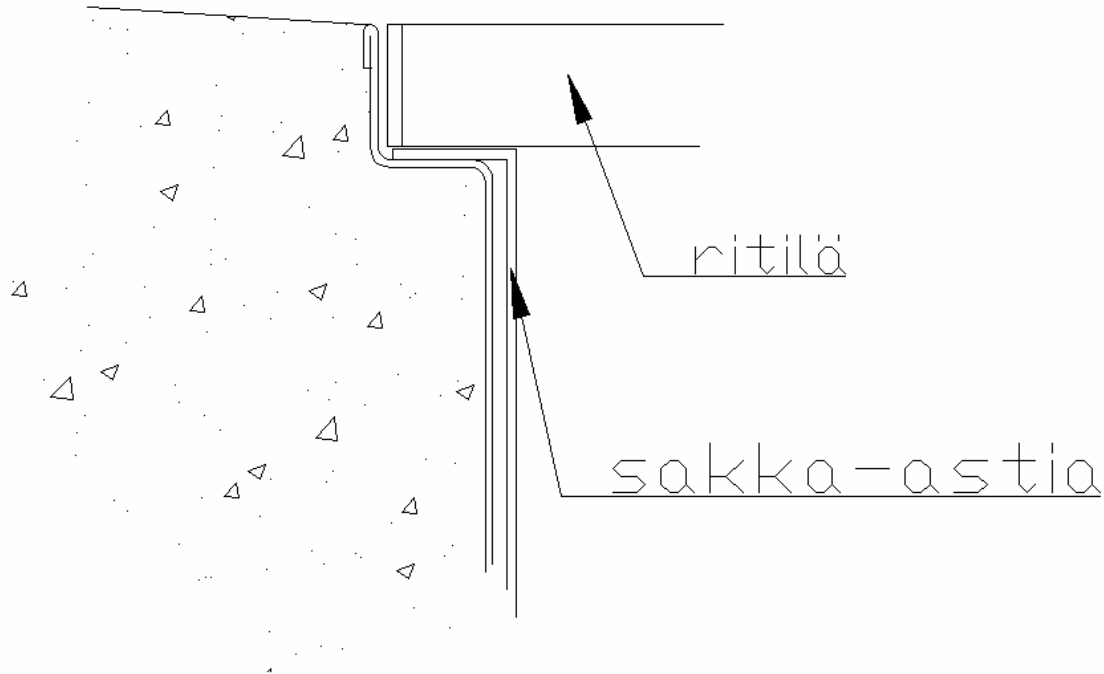


Asennusohje: Hiekanerotuskaivo, ilman vedeneristystä, betonille
Hiekanerotuskaivo, ilman vedeneristystä, mosaiikkibetonilaatalle



Ritilän yläpinta ei saa tulla lattian pintatasoa korkeammalle.

Lattiaa valettaessa on varmistettava, ettei valumassa paina kaivon reunoja mutkalle eikä nosta kaivoa ylös ja että laidat ovat vaakatasossa samansuuntaisesti.